

不思議な噴水を作ろう

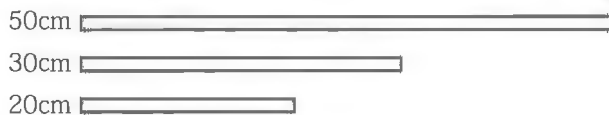


はじめに少し水を入れたただけなのに、次から次に水がふき出す不思議な噴水を作ってみよう。

作り方

1 噴水の仕掛けを作る。

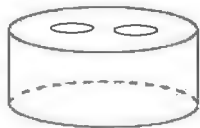
(1) シリコンチューブを、切る。



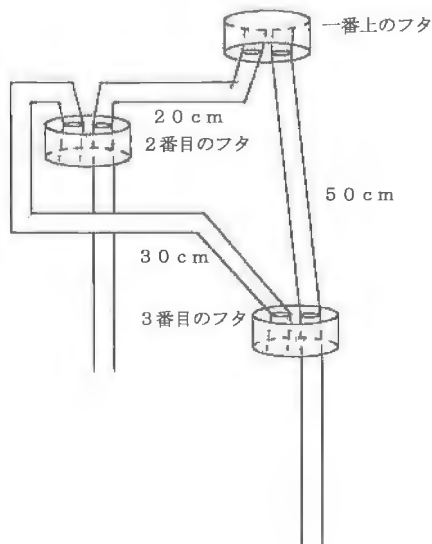
(2) ドリルごてなどを使って、ペットボトルのフタ3つにチューブをとおす穴を2つあける。

(Φ4.5mm)

※空気や水が漏れないようにきつめの穴



(3) 図のようにチューブをとおす。
※長さに気をつける。



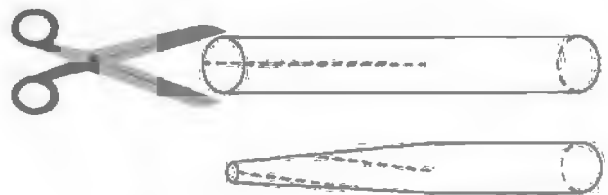
材料

- ・ペットボトル (小) 2本
- ・ペットボトル (大) 1本
- ・フタ3つ
- ・シリコンチューブ
- ・ストロー
- ・酸ボール箱

道具

- ・セロハンテープ
- ・ガムテープ
- ・カッター
- ・はさみ等
- ・ドリルやハンタごて
- ・カッター板

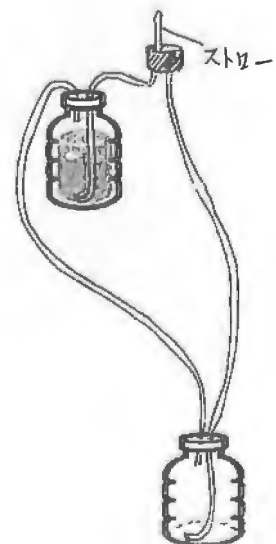
(4) 吹き出し口のストローを縦に切れ目を入れて絞り、テープでとめる。



(5) 一番上のフタの短い方のチューブには、噴水の吹き出し口になるストローを取り付ける。

(6) 2番目、3番目のフタにはペットボトル小をはめる。

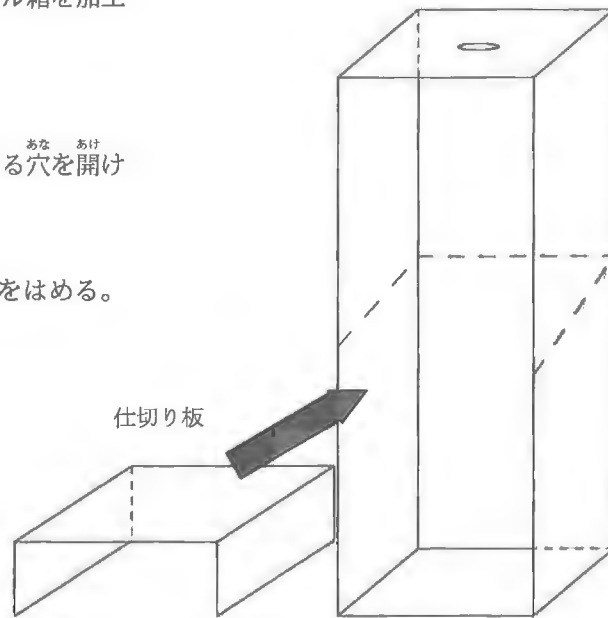
(7) 大きなペットボトルを半分(1/2~1/3)程度に切る。



2 箱を作る。

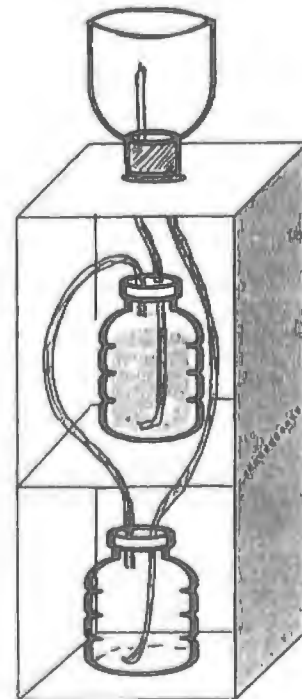
- (1) 二つのペットボトルが縦に入るように段ボール箱を加工する。トビラをつけてもよい。
例 (420mm×150mm×180mm)
- (2) 箱の頂部にペットボトルのフタがきつめに入る穴を開ける。
- (3) 上下にペットボトルが入るように仕切り板をはめる。
(※ガムテープで留める)

ペットボトルのフタがきつめに入る穴



3 噴水の仕掛けを箱にセットし、実験!

- (1) 上のペットボトルに水を8分目入れる。
- (2) 1番のフタを箱の穴から出し、切り取った大きなペットボトルをはめる。
- (3) 大きなペットボトルに少しだけ水を入れてみよう。
- ① 噴水が吹き上げれば成功
 - ② 噴水が吹き上がらない場合
 - i 空気漏れがある
 - ii 管が折れ曲がっている
 - iii 管の付け方が違う
 - iv 水の量が少ない
 - v その他



かんが
考えてみよう

原則 水は高いところから低いところへ流れます。

疑問

この噴水は、見かけ上、低いところから高いところへ吹き上げているように見えます。
仕掛けの部分をよく見て、絵や言葉で説明してみよう。

