

風船竹とんぼを作ろう

ふくらませた風船の口から吹き出る空気の力を利用して、それを回転させる力にかえて、プロペラを回転させて竹とんぼのように飛ばして遊ぶ。(図1)

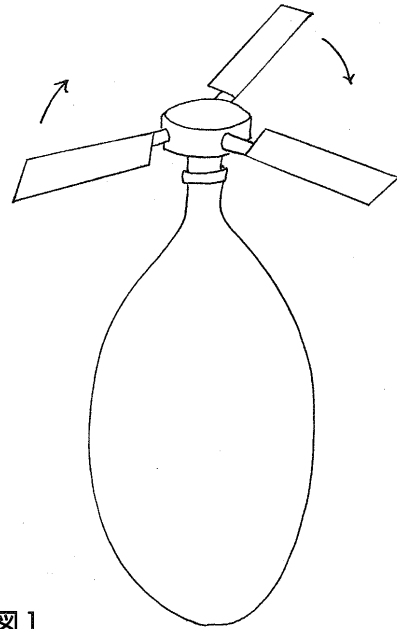


図1

必要なもの

- ・フィルムケース1 (フタ付き、1.5cmに切る)
- ・曲がるストロー3 (太さ5mm) ・風船1
- ・ビニールパイプ1 (長さ2cm程度)
- ・ケント紙1 ・両面テープ
- ・セロハンテープ (幅40mmがベスト)
- ・接着剤 ・穴あけ用のドリル ・カッター
- ・はさみ

1. 風船のパワーとタービン

1 風船をふくらませて口を離すとどうなるのかな？

2 この吹き出る風の力を使うとどんなことができるかな？

3 ヘロンの蒸気タービン

今から2000年以上前に数学者のヘロンという人が蒸気の噴き出す力を利用して回転する力に換える機械を作ったよ！これがヘロンの蒸気タービンだよ。(図2)

蒸気の代わりに風船から出る空気の力で羽を回して高く上がる風船竹とんぼを作って遊ぼう。(図1)

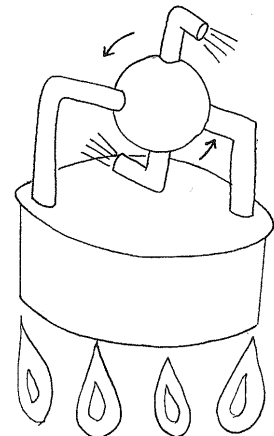


図2

2. 風船竹とんぼを作ろう

- 1 フィルムケースに3カ所ドリルで穴を開ける。開けたら1.5cmくらいの長さに切ろう。(図3)

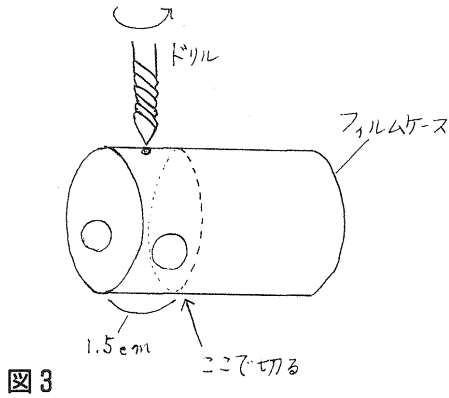


図3

- 2 フタにも1.5cmくらいの穴を開けよう。(図4)

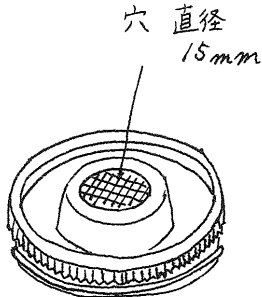


図4

- 3 ケント紙で羽を3枚作ろう。(型紙を利用すると簡単だよ)

- 4 ストローをフィルムケースに差し込んで先を直角に曲げよう。

吹き出し口はななめ下に向けよう。(図5)

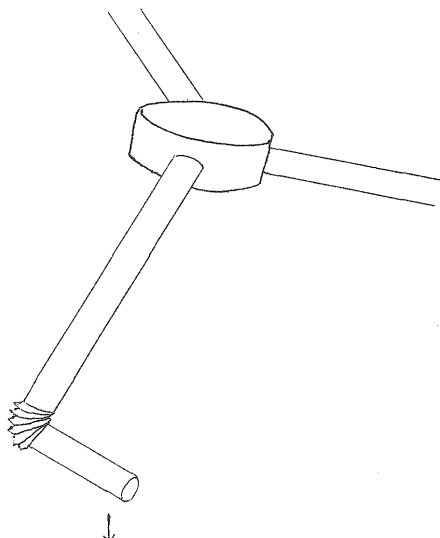


図5

- 5 曲げた先に3カ所切り込みを入れて口を少し小さくしてセロハンテープで固定する。(図6)

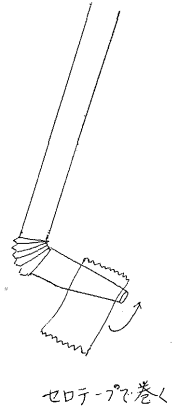


図6

- 6 両面テープで羽をストローに取り付けよう。(図7)

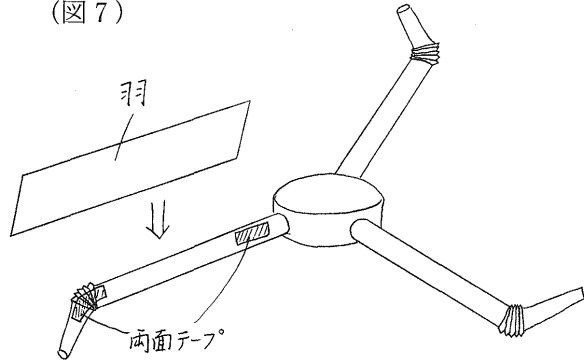


図7

- 7 パイプをフタに差し込み、接着剤で固定する。接着剤が乾いたら風船を取りつける。(図8)

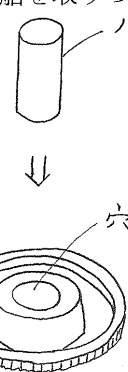


図8

- 8 フィルムケースのフタの反対側をタックシールでふさぐ。

3. 遊び方

- 1 フタのついた風船をふくらませて、口をおさえてフタを取り付ける。
- 2 押さえた手を離すとプロペラが回転し上にあがるよ!
- 3 どうしたらうまくあがるか工夫してみよう。