

流星投影機を作ろう



流れ星を見たことがありますか。

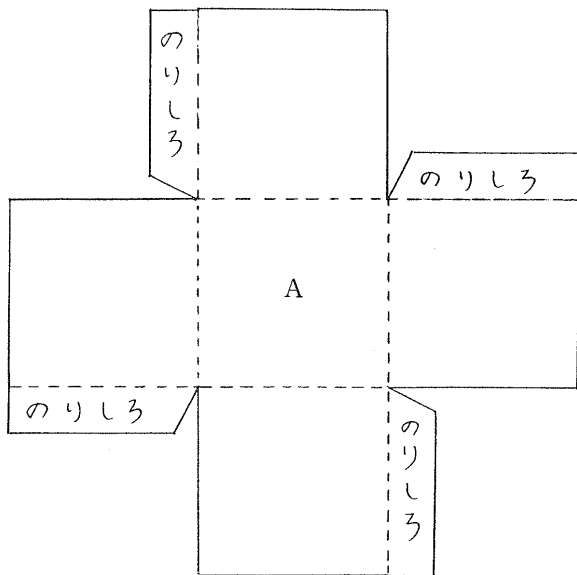
一年間には何度か流星群がやって来て、一晩に流れ星をたくさん見られるチャンスがあります。

1999年11月18日、ヨーロッパで1分間に100個以上、しし座の流星が雨のように流れました。残念ながら日本では流星雨を見ることはできませんでしたが、厚紙と豆電球で流星雨を、再現してみましょう。

1 箱を作ろう

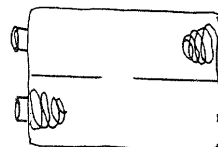
(1) 厚紙に図のように作図し、切り取る。

(一辺の長さ10cm)

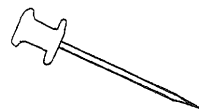


必要な物

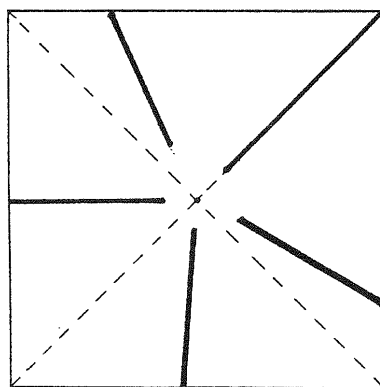
- 黒色の工作用紙
- ペンライト用豆電球
- 電池ホルダー



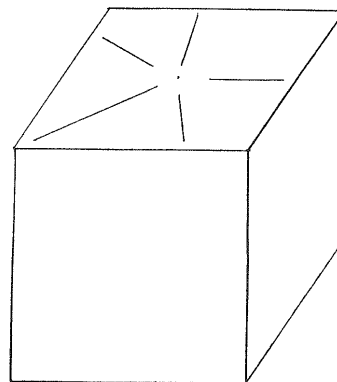
- 乾電池 (単3、2個)
- 柄付き画びょう
- リード線
- 四つ切り画用紙
- 夜光シール
- カッターマット
- ビニールテープ
- 両面テープ
- のり
- カッター
- ものさし
- はさみ



(2) A面に中心から図のように、射線状に切り込みを入れる。

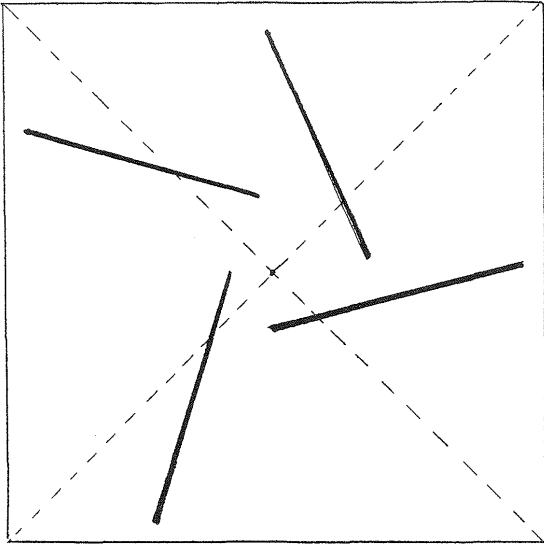


(3) カッターで折り目にキズをつけ箱に組み立てる。



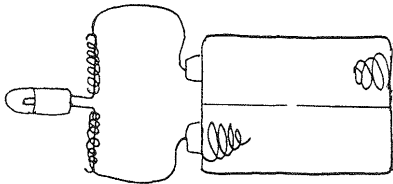
2 回転板を作ろう

一辺が14.5cmの正方形を切り取り、図のように中心からずれた反時計回りの切り込みを入れる。

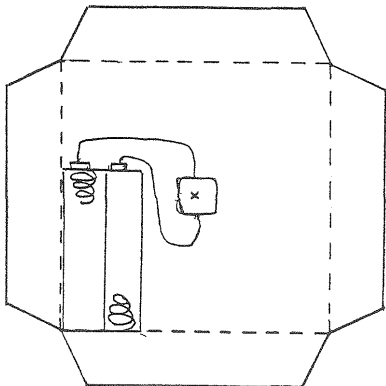


3 箱の底を作って、豆電球を取り付けよう

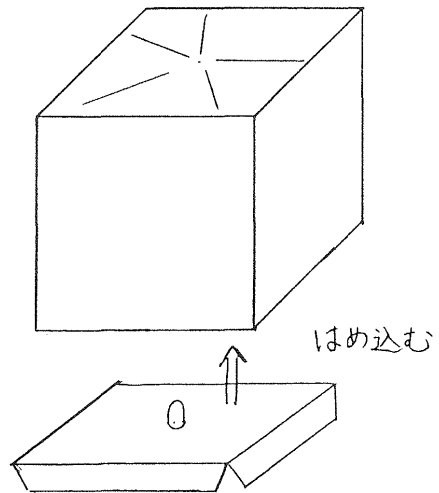
(1) 豆電球を図のように、電池ボックスとつなぐ。



(2) 図のように底の用紙を切り取り、中央に豆電球を差し込んで取り付け、両面テープで電池ボックスも取り付ける。

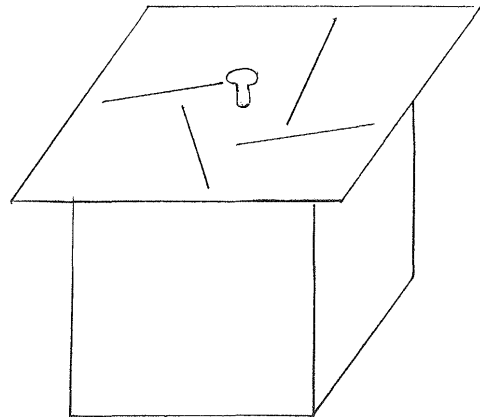


(3) 1で作った箱に、底をはめ込む。

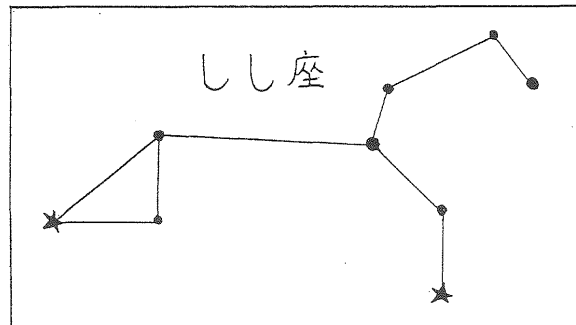


4 箱に、回転板を取り付けよう

箱の上面中心と回転板の中心を合わせて、柄付き画びょうでとめて出来上がり。



5 画用紙に夜光シールをはって、星座を作ろう



* やってみよう

- ・ 部屋を暗くして、画用紙に向けて回転板を回してみよう。
- ・ 光(流星)が中央に集まるように回してみよう。